

1

- a) Napiš co nejvíce způsobů, jak určíš v přírodě sever, ale pouze pomocí přírodních úkazů.
- b) Je právě poledne, kterýkoliv den v roce. Na které světové straně se v tomto okamžiku nachází Slunce?

2

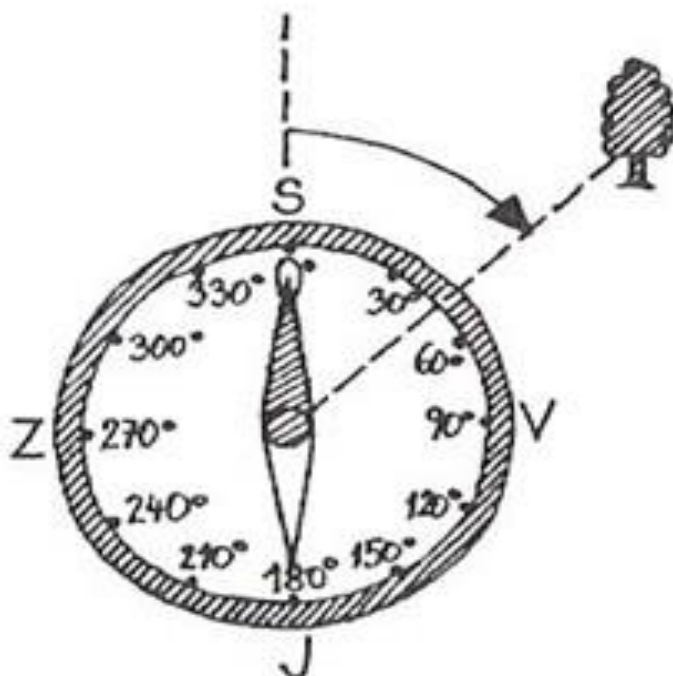
a) Pomocí tabletu zjistí vzdálenost z Pardubic do Vyškova. Na které světové straně se Vyškov od Pardubic nachází?

b) Jaká bude skutečná vzdálenost z bodu A do bodu B? Na mapě je tato vzdálenost 15 cm a měřítko mapy je 1: 50 000.



3

a) Pod jakým azimutem se nachází dopravní značka „dej přednost v jízdě“ od tohoto dubu?



Azimut vzdáleného stromu je 44°

4

Na závěr Tě čeká sladká odměna.
Najdeš ji na souřadnicích:

Zeměpisná délka: **15.78502**

Zeměpisná šířka: **50.03684**

Pro případ selhání techniky
(tabletu) si je opiš do pracovního
listu!!!

